

# MONTÁŽNÍ NÁVOD SOUPRAVY ZAPALOVÁNÍ SZ13 a SZ14

## DEMONTÁŽ PŮVODNÍHO SYSTÉMU :

- 1/ Odpojit baterii
- 2/ Demontovat pravé víko motoru , sedlo , nádrž , kryt hlavy řízení –pokud je sp.skříňka na nádrži není nutné , VN cívku (ky) , svíčku (ky)
- 3/ Demontovat stator dynama ( je upevněn dvěma šrouby M6 )
- 4/ Demontovat vačku z klikového hřídele
- 5/ Demontovat rotor dynama ( našroubováním šroubu M8 do jeho středu a následným dotahováním ,až se rotor uvolní )
- 6/ Demontovat původní kabeláž od statoru dynama až k baterii , mimo vodič neutrálu

## MONTÁŽ NOVÉHO SYSTÉMU :

- 1/ Zkrátit aretační kolík klikového hřídele a vložit zpět do otvoru v klikovém hřídeli viz obr.1 ( kužel kliky musí být bez rzi a poškození ) , klikou neotáčejte , nechte ji kolíkem nahoru , aby nepadl , obr.1 , 2
- 2/ Zkrátit dle typu karteru pryžovou průchodku kabeláže
- 3/ Otvorem v nosiči statoru (A69N-2) provléknout kabeláž statoru včetně průchodky dle obr.2
- 4/ Nosič statoru ustavit do osazení v karteru a připevnit pomocí šroubu M6x30 (2x)
- POZOR! Dbát na správné protažení kabeláže v karteru tj. mezi šroubem M6 a nálitkem na karteru viz. obr.2
- 5/ Nasadit stator na nosič , ustavit jej na osazení a připevnit pomocí šroubu M6x25 (3x), obr.4
- POZOR! Při ustavování statoru současně urovnávat kabeláž , průchodku vsunout do zářezu
- 6/ Zapojit snímač S01T (žlutý vodič) , konektor vsunout za kabelový svazek , obr.4
- 7/ Zvolit otvory pro upevnění snímače ( polohu snímače ) :
- Poloha 1 obr.3 : Použít otvory označené číslem 1 viz. obr.2 – platí pro motocykly 175 a 350 ccm
- Poloha 2 obr.3 : Použít otvory označené číslem 2 viz. obr.2 – platí pro motocykly 250 ccm
- 8/ Snímač připevnit šroubem M4x6 (2x) , přičemž pod každý šroub vložit jeden bílý vodič zakončený očkem obr.4 , dotáhnout jen z lehká , přičemž snímač tlačít co nejdále od statoru
- 9/ Urovnat kabeláž , vodiče kolem snímače a za státorem , nemělo by docházet k jejich pnutí
- 10/ Zkontrolovat čistotu plochy kužele rotoru , vnitřní prostor rotoru kolem magnetů a rotor opatrně nasunout na stator a současně na kužel kliky motoru – kolík musí zapadnout do drážky v rotoru , obr.5
- POZOR! Rotor je křehký , nesmí být vystaven nárazům , úderům ani jiným deformacím , pro jeho demontáž z kužele kliky vždy použít vhodný stahovák !!! ( lze u nás zakoupit )
- 11/ Rotor připevnit šroubem M6x25 přes podložku tl.2mm , obr.5
- 12/ Rukou pootočit rotorem (současně i klikovým hřídelem) tak , aby byl výstupek na jeho obvodu vůči snímači v poloze dle obr.3
- 13/ Snímač povolit a seřídít vzduchovou mezeru mezi jeho kovovým jádrem a značkou na rotoru na 0.4 – 0.6 mm viz obr.3 a snímač zajistit dotažením šroubů
- 14/ Rukou otočit rotorem o celou otáčku a zkontrolovat , jestli rotor nechytá o stator , snímač , nebo jiný předmět
- 15/ Provléct kabeláž k baterii
- 16/ Připevnit regulátor ( R30-1 nebo R64 ) poblíž baterie tak , aby vyšly délky kabelů k baterii a současně místu , kde bude namontována VN cívka Z67 , Z67-1V ( pod nádrží ) a připojit do jeho svorkovnice 2x černý vodič vedoucí kabeláží od statoru , 1x samostatný bílý vodič zakončený očkem a 1x samostatný červený zakončený očkem (zapojit dle barev)
- 17/ Na rám pod nádrž připevnit ve vhodném místě VN cívku ( Z67 nebo Z67-1V) a připojit konektor od statoru
- 18/ K cívce připojit samostatný modrý vodič a jeho druhý konec zapojit dle vlastního uvážení buď na spínač , který namontujete k pravé rukojeti řídítek (není součástí soupravy) , nebo vhodně zapojit do spínací skříňky . Do VN vývodu ( ů ) cívky Z67 nebo Z67-1V namontovat VN vodiče s konektorem na svíčku (fajku)
- POZOR! Modrý vodič slouží ke shášení motoru a to ve stavu , kdy je připojen na kostru motocyklu
- 19/ Spotřebiče na motocyklu připojit přes pojistku z ⊕ pólu baterie , dále přes spínací skříňku motocyklu a další pomocné ( ovládací ) prvky
- 20/ Do konektoru svíčky ( fajky ) vložit svíčku , její druhý konec ( závit ) uzemnit na válci a prošlápnutím startovací páky přezkoušet správnou funkci zapalování
- 21/ Svíčku(ky) namontovat do válce (cú) a zapojit
- 22/ K ⊕ pólu baterie připojit červený konec vodiče zakončený očkem , k ⊖ pólu baterie připojit bílý vodič zakončený očkem
- POZOR! Souprava má kostřený ⊖ pól baterie
- 23/ Projít všechna místa , kterými prochází kabeláže a vodiče a přesvědčit se , zda neleží na ostrých hranách , nepůsobí-li na ně pnutí nebo jiné negativní vlivy ( Holé vodiče je vhodné chránit bužírkou nebo ovnutím izolační páskou. Urovnané vodiče fixovat raději ve více místech pomocí vázacích pásek. )
- 24/ Jednotlivé díly motocyklu (kryty , nádrž a td. ) namontovat zpět
- 25/ Motocykl nastartovat a pomocí voltmetru zkontrolovat správnou funkci dobíjení , tzn. na baterii musí být udržováno napětí v různém otáčkovém rozsahu dle typu soupravy :  
SZ13 : 13.8 – 14.3 V  
SZ14 : 6.9 – 7.2 V

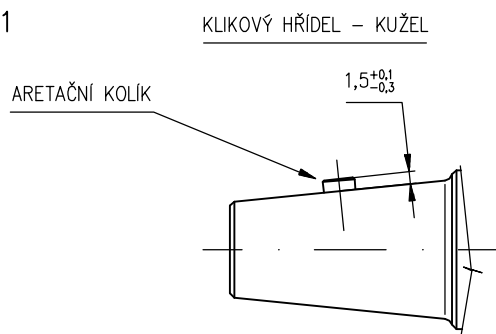
POZN. : Pokud měníte systém z 6 na 12 V , je nutné vyměnit i dané spotřebiče .

Součástí soupravy není vodič neutrálu , vázací pásky , vypínač pro shášení motoru , šroub a podložka pro upevnění rotoru , stahovák rotoru , pomocné konektory , izolační páska.

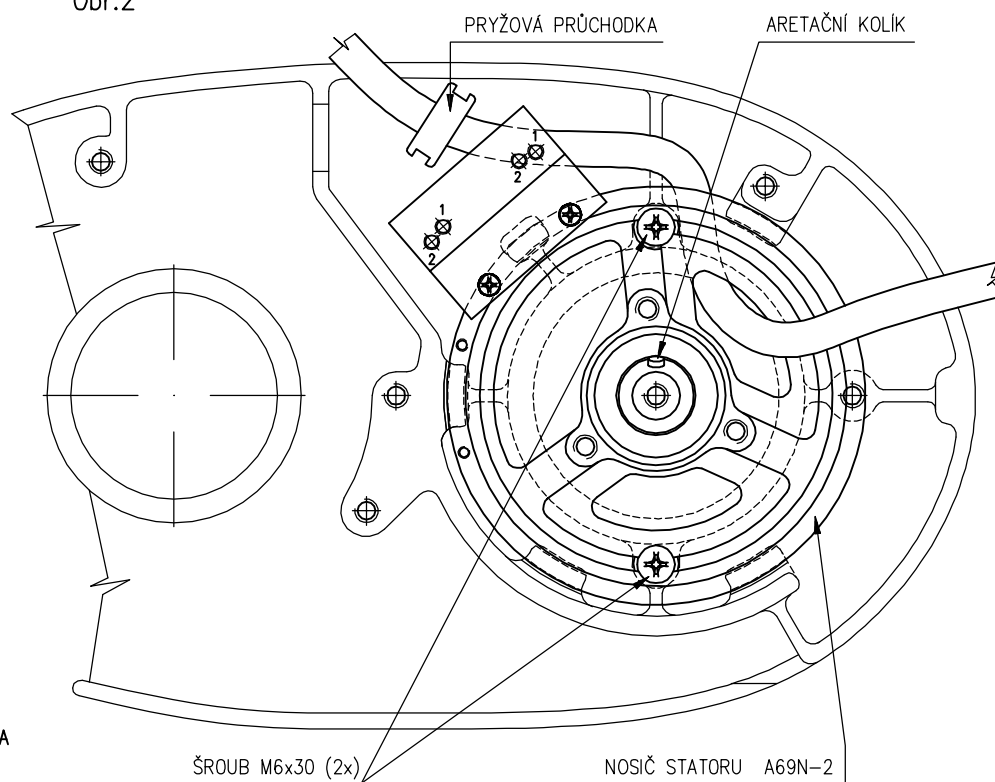
Pokud nejste dostatečně zruční , technicky vybavení a způsobilí , přenechejte raději montáž odborníkovi.

Přepólování ,tj. opačné připojení ⊕ a ⊖ pólu baterie k regulátoru, způsobí jeho zničení !!!

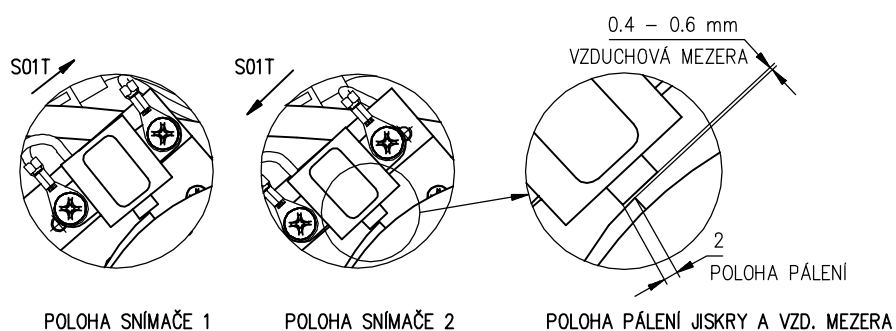
Obr.1



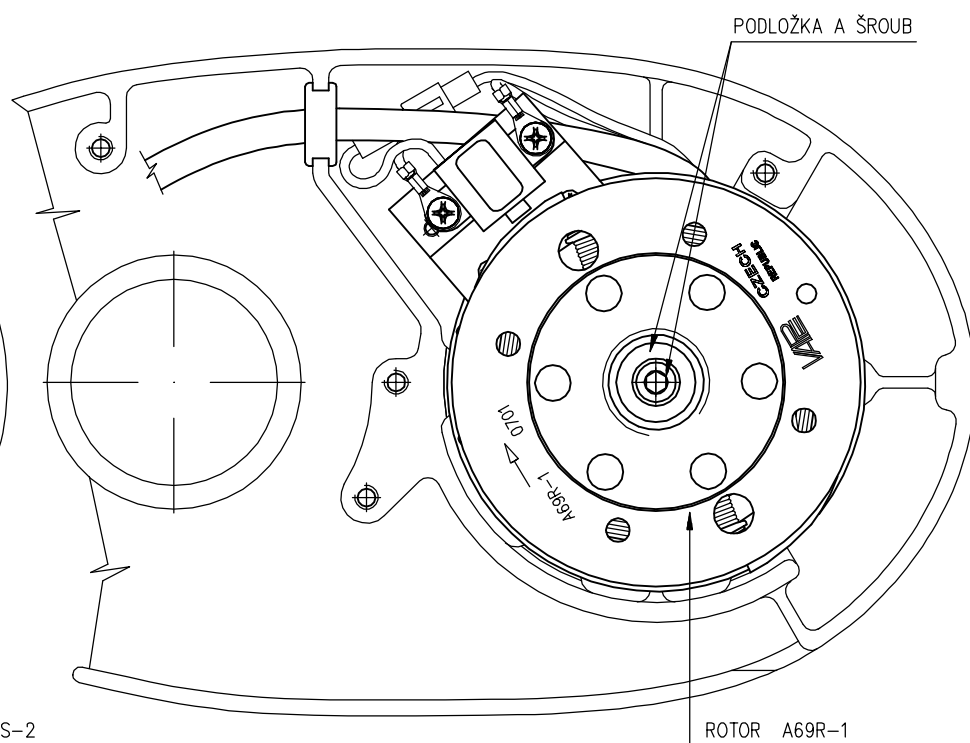
Obr.2



Obr.3



Obr.5



Obr.4

