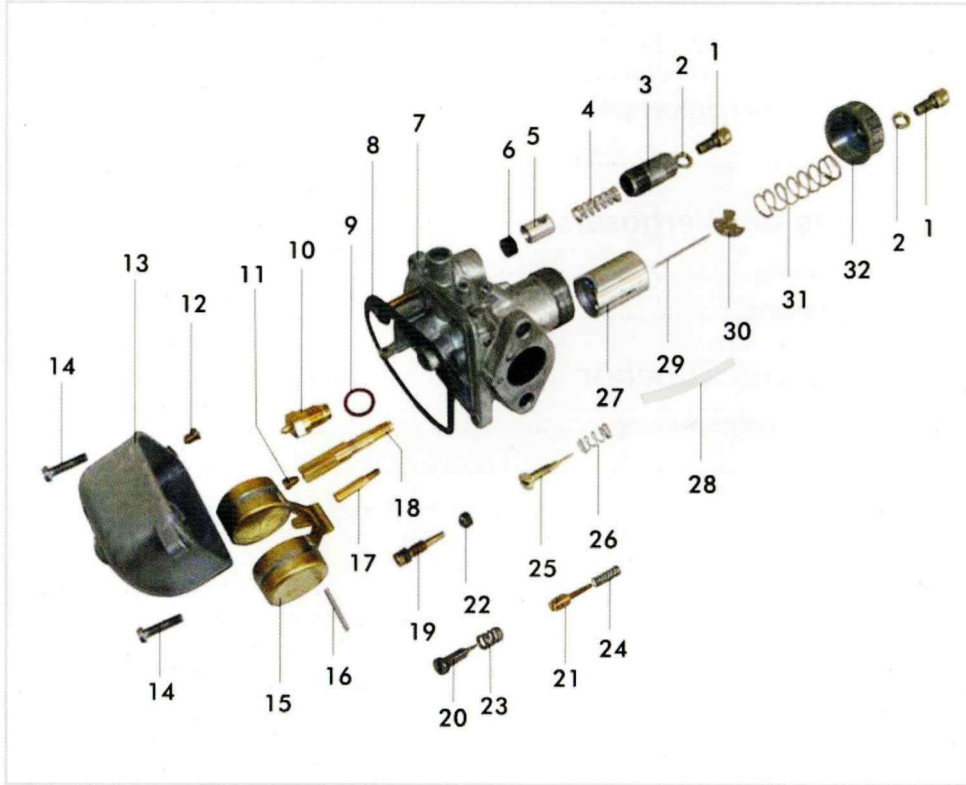


Aufbau des Vergasers Explosionsdarstellung



Teilleiste

Nr.:	Bezeichnung	MZA-Nr.:
1	Stellschraube	10685
2	Mutter	11519
3	Starterschieberkappe	10684
4	Druckfeder	11520
5	Starterkolben	10374
6	Dichtscheibe	10587
7	Vergaseroberteil, Stutzen gerade	14465
7	Vergaseroberteil, Stutzen abgewinkelt	14470
8	Schwimmergehäuse- dichtung	10173
9	Dichtring	10281
10	Schwimmernadelventil, vollständig 15	10171
11	Hauptdüse 50	10671
11	Hauptdüse 62	14480
11	Hauptdüse 67	10673
11	Hauptdüse 70	10504
11	Hauptdüse 72	10592
11	Hauptdüse 80	10651
11	Hauptdüse 105	14481
12	Starterdüse 50	10671
12	Starterdüse 60	10672
13	Schwimmergehäuse	11529
14	Zylinderschraube M4x14	11676

Nr.:	Bezeichnung	MZA-Nr.:
15	Schwimmer BVF	10172
16	Zylinderstift	11527
17	Leerlaufdüse 35	10459
17	Leerlaufdüse 40	13355
18	Nadeldüse 2x0,8	10635
18	Nadeldüse 4x0,6	10743
19	Regulierschraube	13821
20	Regulierschraube	10649
21	Regulierschraube	13867
22	O-Ring 2x2	10742
23	Druckfeder	81488
24	Druckfeder	13822
25	Anschlagsschraube	10633
26	Druckfeder	82333
27	Kolbenschieber	10567
28	Entlüftungsschlauch	11530
29	Teillastnadel 04	10174
29	Teillastnadel 08	82342
29	Teillastnadel 09	82344
29	Teillastnadel 10	14489
30	Nadelhalter	10572
31	Druckfeder	11521
32	Vergasergehäusekappe, mit Gewinde	10303
32	Vergasergehäusekappe, ohne Gewinde	82341