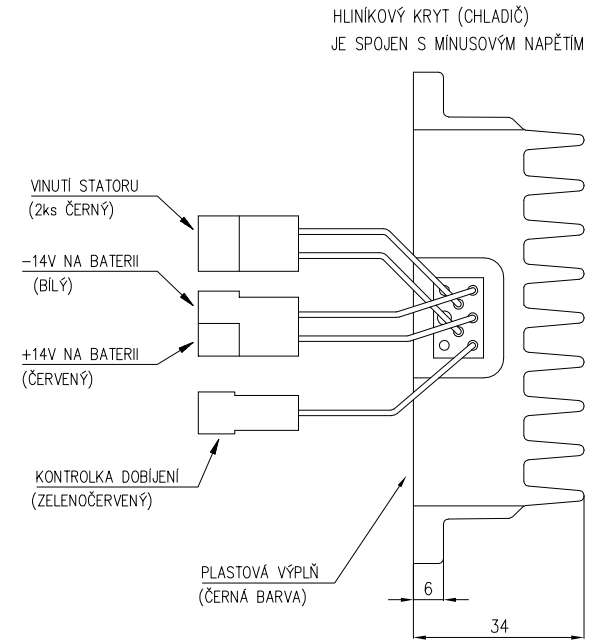
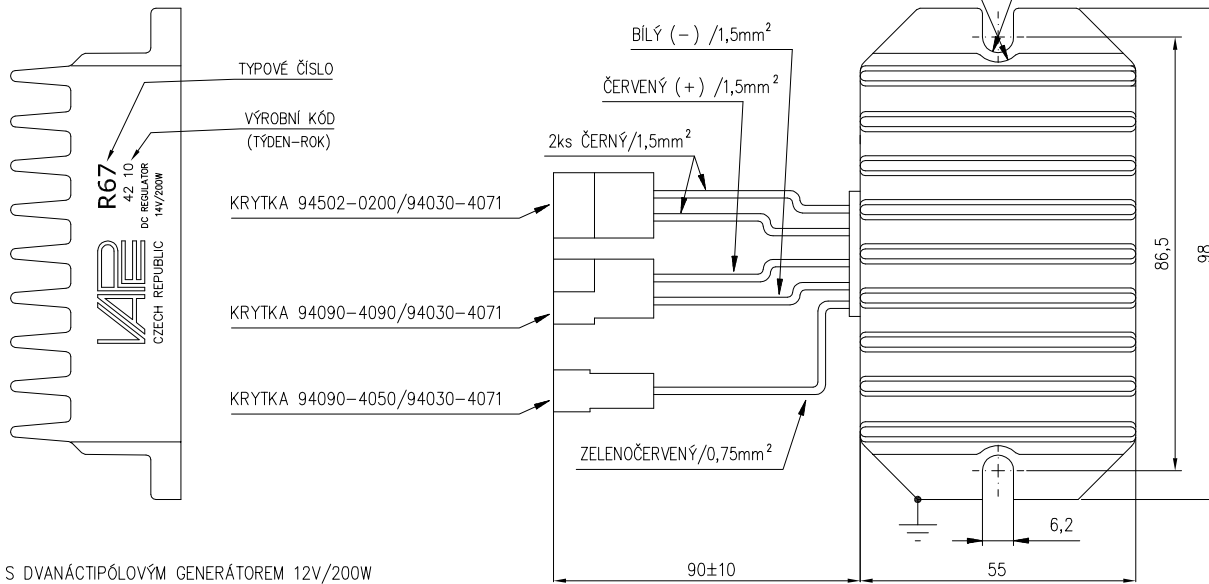
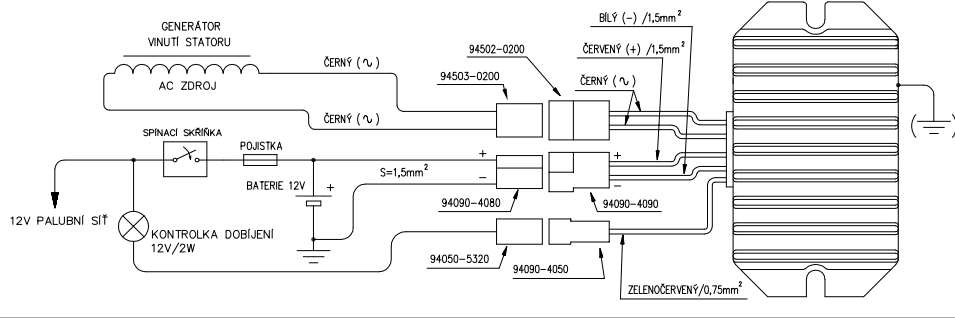


ZÁKLADNÍ PROPOJOVACÍ SCHÉMA



R67: s DVANÁCTIPÓLOVÝM GENERÁTOREM 12V/200W

JEDNOFÁZOVÝ REGULÁTOR PRO ALTERNÁTOR S TRVALÝMI MAGNETY
SÉRIOVÁ REGULACE (ŘÍZENÝ USMĚRŇOVAČ)

URČEN PRO STEJNOMĚRNOU SÍŤ S OLOVĚNOU MOTOCYKLOVOU BATERIÍ
NESPRAVNÉ PŘIPOJENÍ POLARITY BATERIE ZPŮSOBÍ ZNIČENÍ REGULÁTORU

JMENOVITÉ NAPĚTÍ: $U = 12V_{DC}$

REGULOVANÉ NAPĚTÍ: $U_{DC} = 14,4 - 0,2 \frac{+0,1}{-0,2} V/T_C = 25^\circ C / I_{DC(AV)} = 3A, (T_K = \text{cca } -1,7mV/K)$

JMENOVITÝ USMĚRNĚNÝ PROUD: $I_{DC(AV)} = 14A$

MAXIMÁLNÍ USMĚRNĚNÝ PROUD: $I_{DCM(AV)} = 18A$

MAX. DÉLKA +/- VODIČŮ KA BATERIÍ: 500mm/1,5mm²

REGULÁTOR JE +/- VÝSTUPEM USMĚRŇOVAČE TRVALE PŘIPOJEN K BATERIÍ

KLIDOVÝ PROUD Z BATERIE: $I_0 \approx 1mA/T_C = 25^\circ C / U_B \approx 13V$

PŘI PROVOZU BEZ BATERIE NENÍ VÝSTUPNÍ DC NAPĚTÍ VYHLAZENO; MIN.ZÁTĚŽ NA VÝSTUPU REGULÁTORU = 30W (INFORMATIVNĚ)

MAX. VSTUPNÍ NAPĚTĚVOTA AMPLITUDA ZE STATORU: +/-200V_PROVOZ S BATERIÍ

MAX. POVOLENÁ TEPLOTA POVrchU KRYTU (CHLADIČE): +90°C

PRACOVNÍ TEPLOTA OKOLÍ: -25°/+50°C (JE OMEZENA TEPLOTOU HLINÍKOVÉHO KRYTU/CHLADIČE)

KONTROLKA DOBIJENÍ_ŽÁROVKA: 2W/12V (VSTUPNÍ PROUD JE OCHRÁNĚN PROTI ZKRATU NA cca 0,4A)

						0,28			
Kusů	Název – rozměr	Jakost	Norma	Tr. odp.	Hmotnost kg	Powrch dm ²	Číslo výkresu – podsestava	Pozice	
Poznámka : 14Vdc/200W JEDNOFÁZOVÝ ŘÍZENÝ USMĚRŇOVAČ							Powrchová úprava		
MĚŘÍTKO	Systém	AutoCAD 2000	Typ	Číslo kopie	Změna	Datum	Podpis	Index	
	Kreslil	Vrbka							
	Schválil								
Dne	20.10.2010	R67							
Název výkresu		Nahrazuje v.č.			Číslo výkresu		Formát		A 3
REGULÁTOR NAPĚTÍ		A-R67			Počet listů		List		