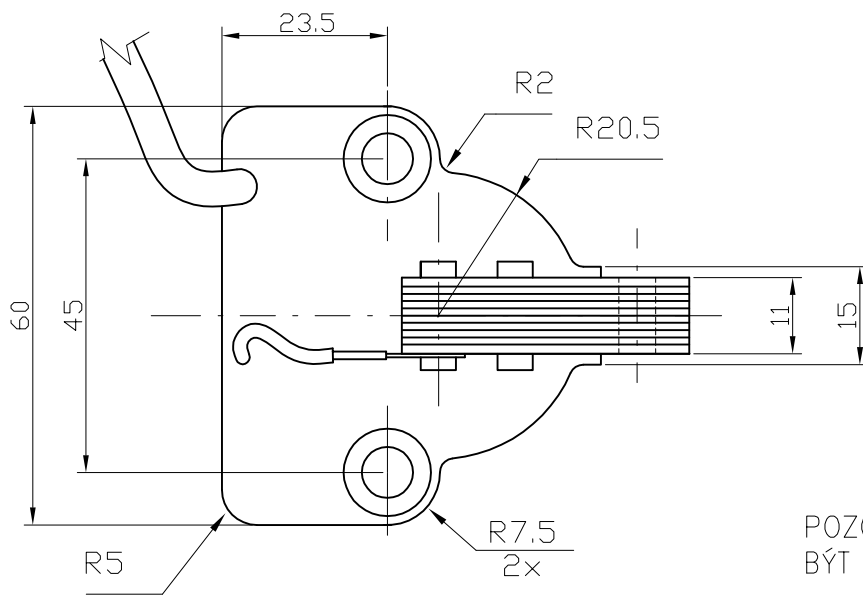
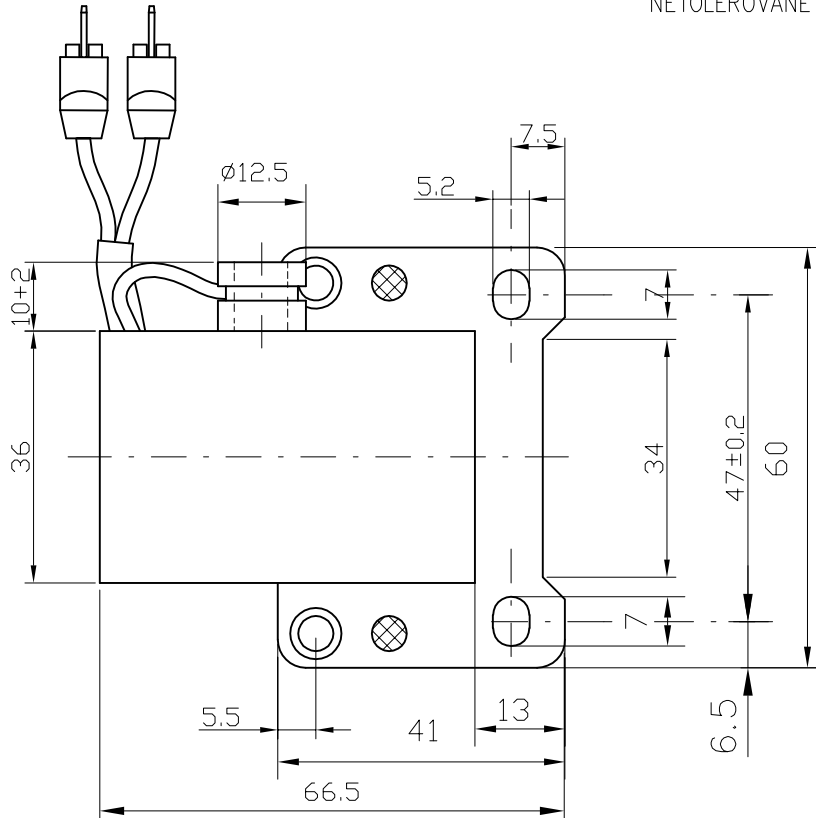


NETOLEROVANÉ ROZMĚRY DLE ISO 2768-mK



POZOR!!! JÁDRO CÍVKY MUSÍ BÝT VODIVĚ SPOJENO S KOSTROU

Kusů	Název - rozměr	Jakost	Norma	Tř. odp.	Hmotnost kg	Povrch dm ²	Číslo výkresu - podsestava	Pozice	
Poznámka : JAWA 350; typ 639/640; 3f ALTERNÁTOR PAL S ROTOROVOU CÍVKOU;						Povrchová úprava			
Měřítko	Systém	AutoCAD 2000		Číslo kopie	Změna	Datum	Podpis	Index	
	Kreslil	Vašíček							
	Schválil		Typ						Z04
	Dne	10.8.2001							
	Název výkresu			Nahrazuje v.č.		Formát		A	
	ELEKTRONICKÝ SPINAČ			Číslo výkresu		A-Z04		Počet listů	
								List	