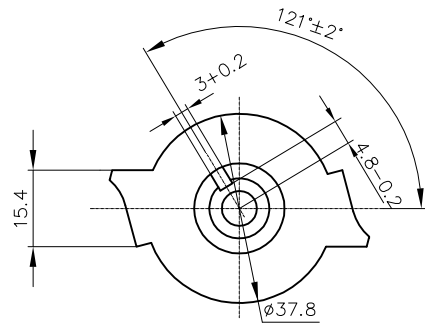
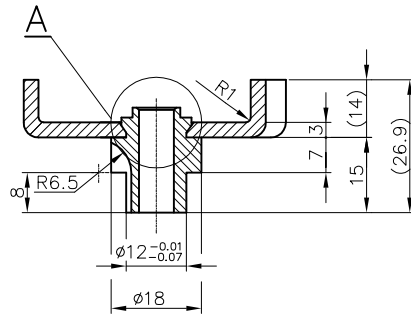
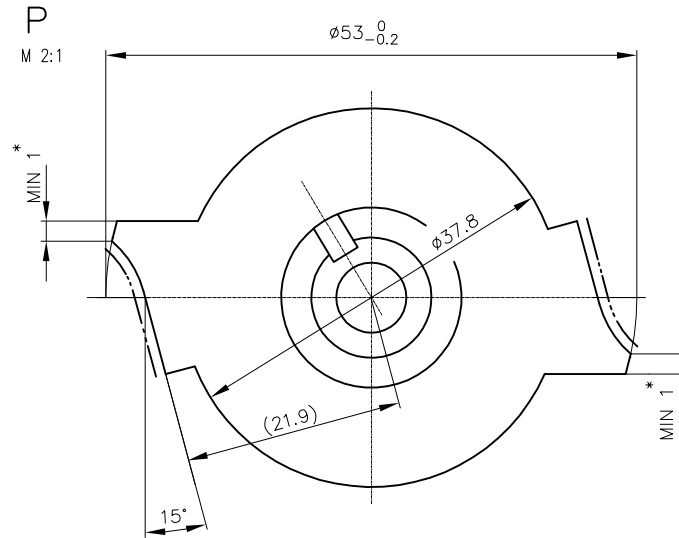


NETOLEROVANÉ ROZMĚRY DLE ISO 2768 mK

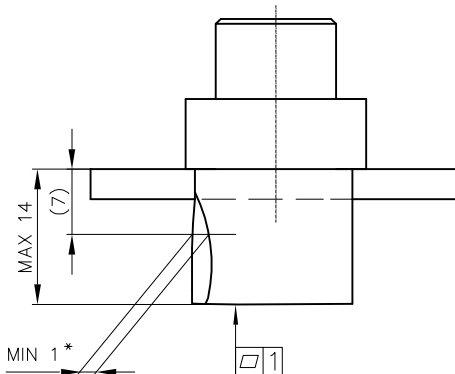
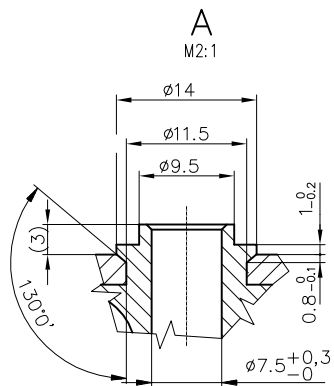


S



S
M 2:1

P



ŠÍŘKA PLOŠKY
PO OBROBENÍ
FUNKČNÍHO PRŮMĚRU $\phi 53_{-0.2}^0$

Materiál pouzdra 11 109
Materiál palce 11 301.21

----- PLOCHA S DOVOLENOU NEROVNOSTÍ ±0,3mm

Kusů	Název - rozměr	Jakost	Norma	Tř. odp.	Hmotnost kg	Povrch dm ²	Číslo výkresu - podsestava	Pozice	
Poznámka							Povrchová úprava	Fe-Zn 8-10	
Měřítko	Systém	AutoCAD 2000		Číslo kopie	Změna	Datum	Podpis	Index	
1:1	Kreslil	VAŠÍČEK							
	Schválil								
	Dne	13.12.2000	Typ	MZ 04	Nahrazuje v.č.			Formát	
			Název výkresu			Číslo výkresu			
KROMĚŘÍŽ TEL/FAX 0634/254 28			PALEC SESTAVENÝ			M04 1002			
							Formát		A 3
							Počet listů		
							List		