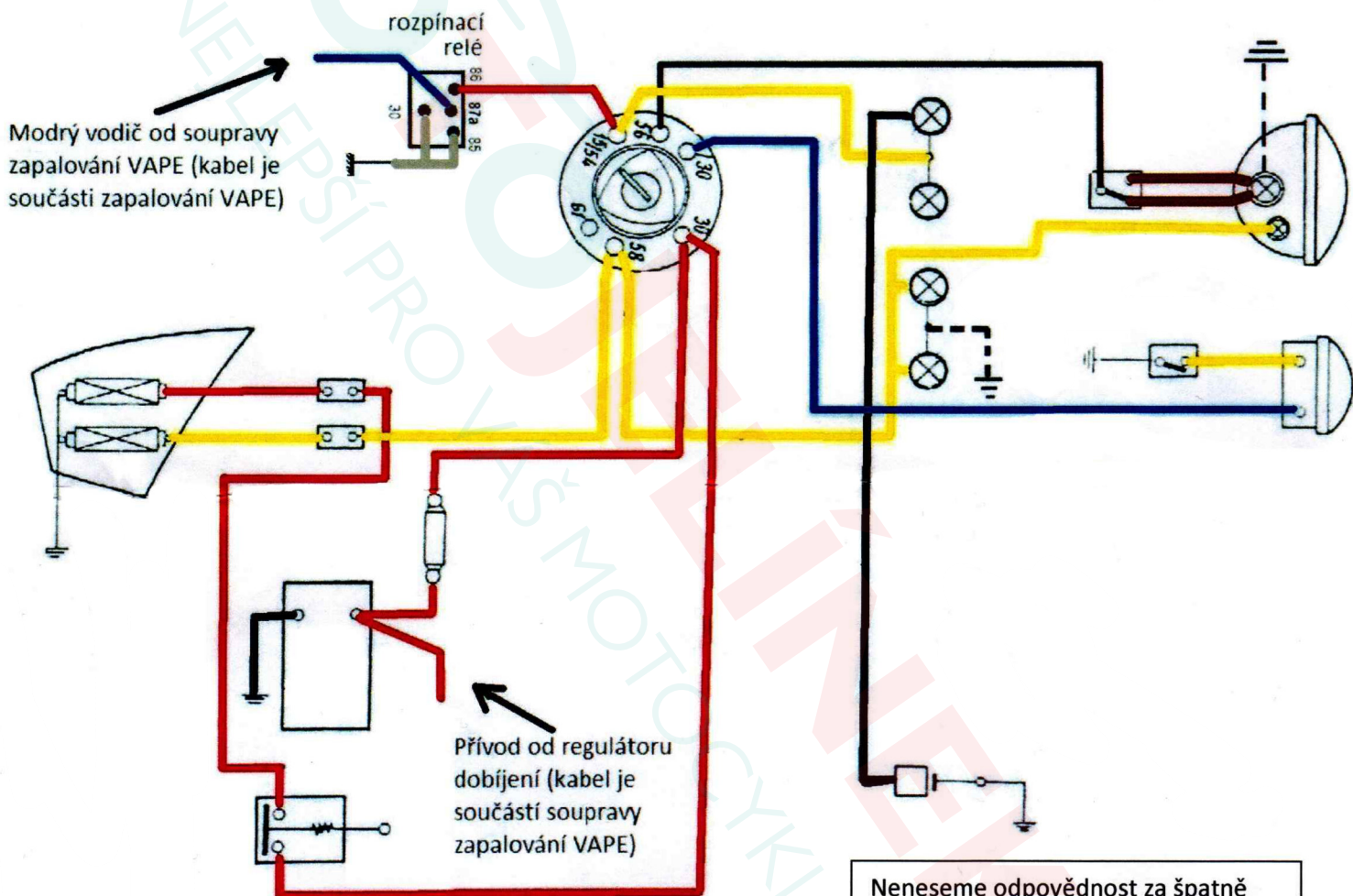


JAWA 250 a 350 Panelka VAPE

Regulátor je nutné umístit na bateriový kastlík stranou k rámu, rozpínací relé umístíte nad indukční cívku na rám. Na modrý vodič, který vede od VAPE umístíte konektor, který je součástí tohoto balení. Modrý vodič poté zapojte na svorku 87a rozpínacího relé.

Součástí balení není sada zapalování VAPE – indukční cívka, zapalování, regulátor, nutné dokoupit rozpínací relé a pojistkovou skříňku!



Neneseme odpovědnost za špatně provedenou montáž elektroinstalace, popřípadě za vadné elektrické součástky.