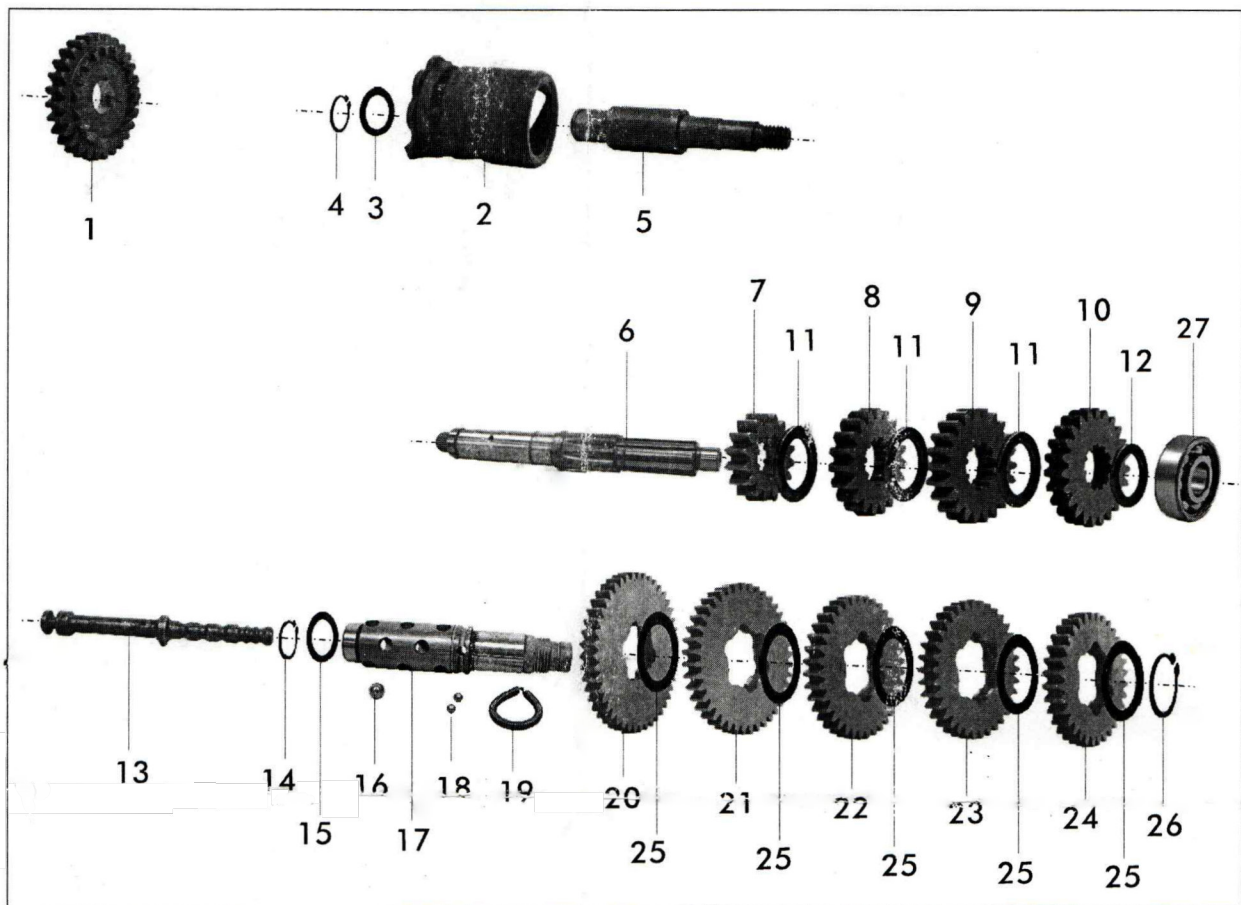


# 5-Gang-Getriebe

Bestell.-Nr.: 13500 (13500A)



Nr.	Bezeichnung	Best.-Nr.
1	Kickstarterrad z=28	13504
2	Schaltwalze	13503
3*	Anlaufscheibe 1,0 mm	11462
4*	Sicherungsring	11669
5*	Bolzen	10715A
6	Kupplungswelle z=10	13501
7	Festrاد z=16	13523
8	Festrاد z=19	13522
9	Festrاد z=22	13521
10	Festrاد z=23 (z=24)	13520(A)
11	Distanzring	13511
12	Scheibe	11453
13	Ziehkeilwelle	13510
14	Sicherungsring	11665

Nr.	Bezeichnung	Best.-Nr.
15	Anlaufscheibe	10737
16	Kugel, 7 mm	10016
17	Abtriebswelle	13502-D-S
18	Kugel, 4mm	10015
19	Schnurfeder	10639
20	Losrad z=44	13515
21	Losrad z=40	13516
22	Losrad z=36	13517
23	Losrad z=34	13518
24	Losrad z=32	13519
25	Distanzscheibe	11447
26	Sicherungsring	11666
27	Rillenkugellager DIN 625-6000-C3	10804

\* nicht im Lieferumfang enthalten

passend zu:

Kickstarterwelle 10112

Mitnehmer 10111A

Ihr Fachhändler